

GXMATE
PRENOŠNI LASERSKI
OZNAČEVALNIK

Prenosni, varen laserski označevalnik, zasnovan za označevanje delov vseh velikosti, zahvaljujoč transportnemu vozičku in 100 % prilagodljivimi nastavki.



SVOBODA: označujte kjerkoli z označevalno glavo in krmilnikom nameščenim na transportnem vozičku.

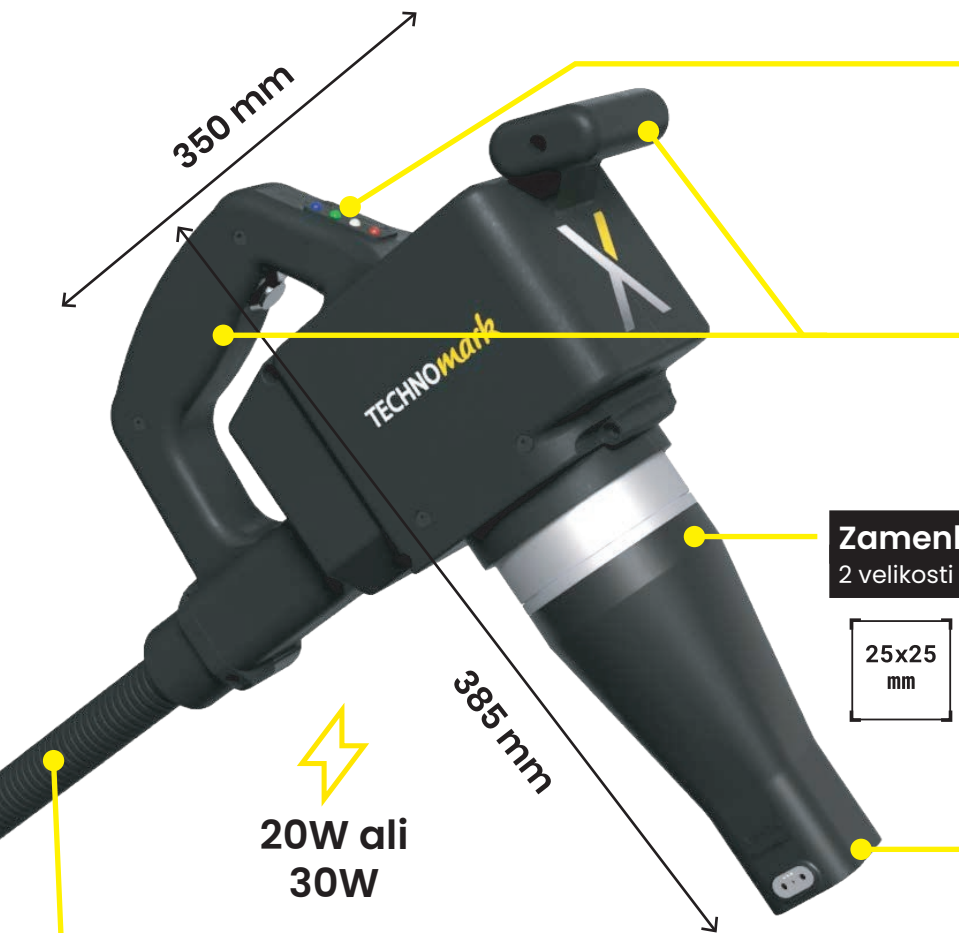


PRILAGODLJIVOST: 2 zamenljiva nastavka za prilagoditev vašim delom in možnost 100 % prilagojenega nastavka.



VARNOST: laser razreda 1, 100 % varen, se lahko uporablja brez zaščitnih očal zaradi sistema nadtlaka zraka (patent v postopku).



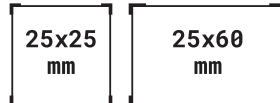


Prikaz v realnem času s pomočjo statusnih lučk

- Dovod zraka OK
- Tlak zraka OK
- Označevanje v teku
- Laserski vir aktiviran

Ergonomski oprijem zahvaljujoč dvema ročajema

Zamenljivi nastavki 2 velikosti označevanja



Svoboda gibanja

Dolžina kabla 3 m med glavo in krmilnikom

100 % varen

Prekinitev označevanja ob zaznavi puščanja zraka (patent v postopku)

GX MATE Vaš partner za vse laserske oznake

Prilagodljivost

Nastavki izdelani po meri in prilagojeni kosom, ki jih boste označevali



Kompaktnost

Kompaktna glava 350 x 385 x 110 mm



Lahkotnost

Samo 3 kg
14,8 kg vključno s krmilnikom



Krmilnik

Sprednji priključki in prikaz statusov

- Zasilni izklop
- Statusne lučke
- Varnostni ključ
- Ethernet priključek
- USB priključek
- Priključek za stisnjen zrak

