

XS Inline

Najkompaktnejša rešitev
laserskega označevanja na trgu



GRAPHIX.series[®]

POVEČAJTE TEMPO

Model XS Inline



ENOSTAVNA VGRADNJA



OMREŽNA POVEZAVA



READ & VERIFY FUNKCIJA



Popolnoma smo spremenili način razvoja naših izdelkov. Danes so vse naše rešitve za označevanje rezultat neposrednih povratnih informacij naših strank iz celotnega spektra aplikacij.



Integrirana uporaba

1.

Laserski označevalnik je nameščen na proizvodnjo linijo ali proizvodnjo enoto

2.

Označevanje v velikih serijah

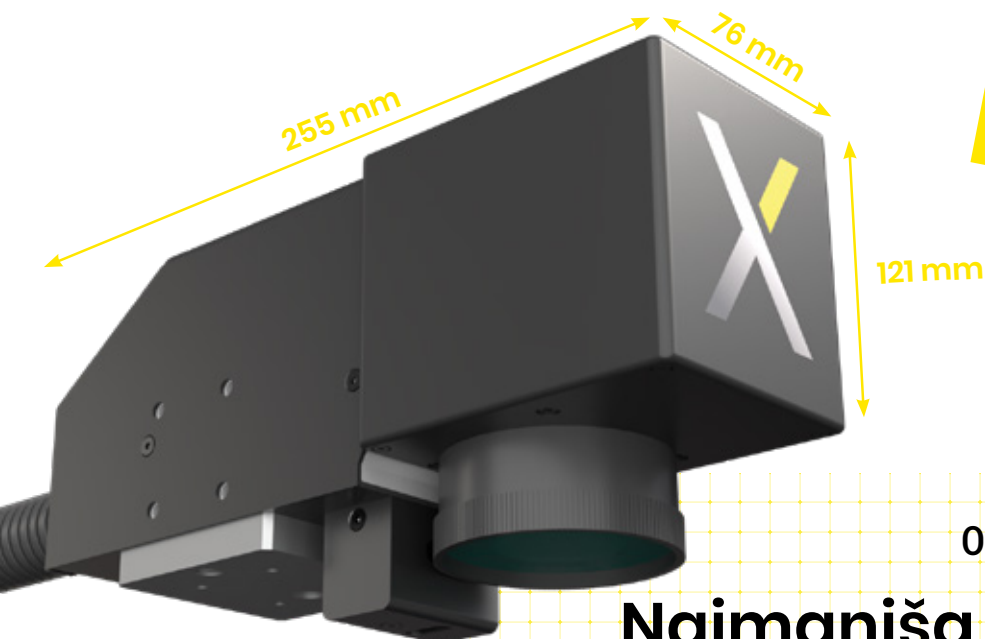
3.

Označevanje izdelkov vseh velikosti



Fiber laser tehnologija

- **Označevalnik z visoko natančnostjo** projicira zelo fin laserski žarek na del izdelka, ki ga je treba označiti
- **Brezkontaktno označevanje** širokega spektra materialov (glej tabelo materialov)



Označevalni laser razreda 4

Na voljo 2 moči laserja: 20W in 30W



OZNAČEVALNA GLAVA

Najmanjša integrirana laserska glava na svetu



Enostavna vgradnja na proizvodno linijo

- Večpozicijska označevalna glava (360°) zahvaljujoč trem pritrdilnim površinam
- Kompaktna zasnova omogoča vgradnjo tudi v zelo omejene prostore
- Natančna nastavitvev goriščne razdalje preko pritrdilne plošče (20 mm hod) in križnega laserskega kazalnika
- 3-metrski laserski vlakenski kabel med glavo in krmilnikom
- Eden sam vir energije: elektrika

Na voljo dve velikosti označevalnega okna, odvisno od goriščne razdalje

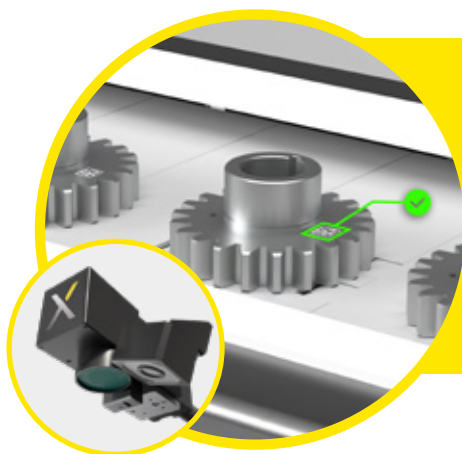
160
goriščna
razdalja
100x100 mm

254
goriščna
razdalja
140x140 mm



« Read & Verify » funkcija zagotavlja čitljivost oznak

- Skeniranje in preverjanje 1D in 2D kod s kamero po označevanju
- Zagotavlja, da je vsaka oznaka berljiva
- Zmanjšuje tveganje napak



PRODUKTIVNOST

Razvit za neprekinjeno delovanje 24/7



ROBUSTNOST

Laserski stroj je zasnovan iz odpornih in lahkih materialov, primernih za zahtevna delovna okolja:

- Označevalna glava iz aluminija (2,1 kg)
- Krmilna enota iz aluminijaste pločevine (8,9 kg)

Označevanje
srednjih in veliki
serij



POVEZLJIVOST

Odgovor na zahteve industrije 4.0



Omrežna povezava

Največ 3-je Ethernet vhodi

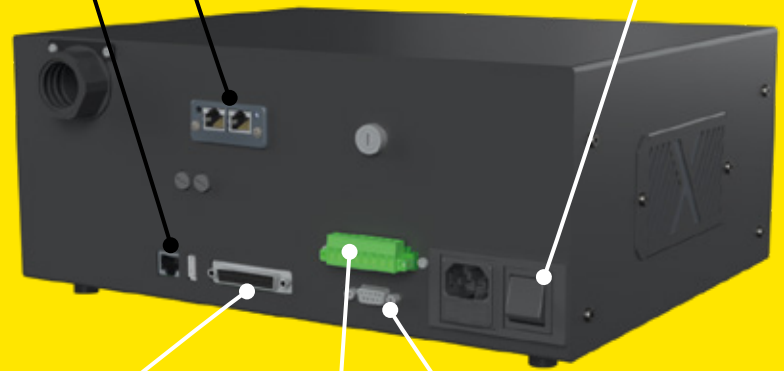
• Upravljanje preko računalnika:

- Računalnik povezan v isto omrežje kot krmilnik
- Shranjevanje datotek in logotipov v omrežje
- Krmiljenje naprav preko RS232 in Ethernet TCP/IP

• Samostojno delovanje:

- Ethernet TCP/IP
- Omrežje **EtherNet/IP** ali **PROFINET**
- Varnostna kopija datotek in logotipov v skupno omrežno mapo

Gumb za vklop napajanja



Vhodi/izhodi

- **8 vhodov:** zagon označevanja, nalaganje datoteke, ponastavitev serijske številke itd.
- **8 izhodov:** sistem VKLOPLJEN, napaka laserja, označevanje v teku itd.

8-polni priključni blok

Varnostni senzorji in 24 V izhod

Dodatki

Povezava za motorizirano D-osjo ali Z-osjo



Krmilna enota:

- Gumb za izklop v sili
- Varnostni ključ za aktivacijo načina označevanja
- Indikatorja « laser v delovanju » in « pripravljen za označevanje »

Širok nabor vrst oznak





PROGRAMSKA OPREMA

Zmogljivost, ki izpolni vaša pričakovanja

Napredne funkcije

- Možnost oddaljenega upravljanja
- Ustvarjanje datotek brez povezave
- Uvoz označevalnih podatkov iz baze SQL ali datoteke CSV
- Dve vrsti uporabniškega profila: skrbnik in uporabnik
- Zgodovina označevanja
- Preizkusni način označevalnih parametrov za lažje doseganje želenega rezultata
- Številne možnosti označevanja: alfanumerični znaki, logotipi, 1D- in 2D-kode, grafike, slike itd.
- Večjezičnost: na voljo v 7 jezikih



Intuitivna in
enostavna
uporaba

MATERIALI, KI SE JIH LAHKO OZNAČUJE			
KOVINE	Jeklo	PLASTIKA	PVC
	Nerjaveče jeklo		Poliamid
	Aluminij		Polikarbonat
	Medenina		Polietilen
	Titan		Polipropilen
	Srebro		ABS
	Bron		Akrlil

Nepopoln seznam

Na voljo licence

- **Licenca « Read & Verify »**
Branje 1D/2D kod po označevanju
- **« Standalone » licenca**
Neodvisno delovanje stroja
- **Omrežna licenca**
Krmiljenje preko Ethernet/IP ali Profinet
- **Licenca za bazo podatkov**
Uvoz podatkov za označevanje

NAŠA DODANA VREDNOST

Dolgoročna podpora

Predprodajne aktivnosti



ŠTUDIJA
IZVEDLJIVOSTI



OZNAČEVANJE
VZORCEV



BREZPLAČNI PREIZKUSI NA
LOKACIJI



PRILAGODITEV POTREBAM
STRANKE

Poprodajne aktivnosti



TELEFONSKA
PODPORA



USPOSABLJANJE



VZDRŽEVALNA
POGODBA



POPRAVILA



IZPOSOJA
OPREME

TECHNOmark[®]
smart traceability



Technomark France
1, allée du développement
42350 La Talaudière – Francija
+33 (0)4 77 22 25 91
info@technomark-marking.com

EMA d.o.o.
Teharje 7b,
3000 Celje, Slovenija
03 42 84 800
prodaja@ema.si

www.technomark-marking.com



47 držav

GLOBALNA PRISOTNOST ZAHVALJUJOČ NAŠIM
DISTRIBUTERJEM IN TREM PODRUŽNICAM

99%

POVPREČNA STOPNJA ZADOVOLJSTVA
STRANK V ZADNJIH TREH LETIH

24 000

TECHNOMARK-OVIH STROJEV TRENUTNO V
UPORABI PO SVETU

10%

PRIHODKOV NAMENJENIH ZA RAZISKAVE IN
RAZVOJ

